
KATALOG 01 STANDARDFÜHRUNGEN
CATALOG 01 STANDARD BALL-BEARING

04

KUGELFÜHRUNGEN FÜR UNBEGRENZTE SCHIEBEWEGE BALL-BEARING GUIDES FOR UNLIMITED SLIDEWAYS

→ ALLGEMEINE PRODUKTINFORMATIONEN //
EINFACHGEHÄUSE EG // DOPPELGEHÄUSE DG //

→ GENERAL PRODUCT INFORMATION //
SINGLE HOUSING EG // DOUBLE HOUSING DG //

04 KUGELFÜHRUNGEN für unbegrenzte Schiebewege

BALL-BEARING GUIDES for unlimited slideways

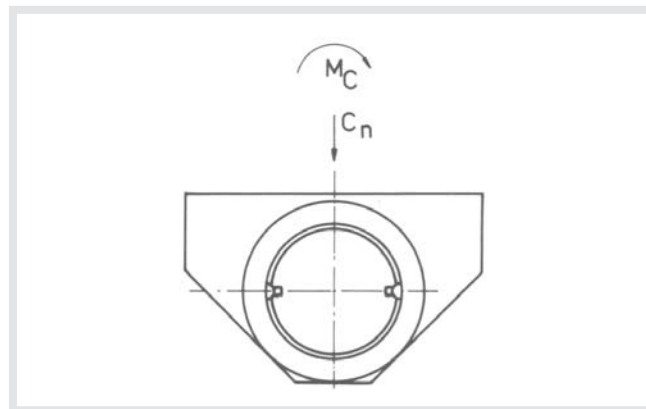
Allgemeine Produktinformationen General Product Information

→ DIE KUGELFÜHRUNG

Kugelführungen für unbegrenzte Schiebewege auf runden Wellen laufend, bestehen aus einem staubdicht geschlossenen Gussgehäuse, in dem bei den Wellendurchmessern 23, 34 und 44 mm zwei oder vier Kugelführungssegmente mit 5 mm Kugeln, bei dem Wellendurchmesser 60 mm jedoch vier Kugelführungssegmente mit 10 mm Kugeln, eingesetzt sind. (Siehe Kapitel 06, allgemeine Produktinformationen)

→ THE BALL-BEARING GUIDE

Ball-bearing guides for unlimited slideways running on round shafts consist of a dust-proof, closed cast-metal housing containing two or four ballbearing guide segments with 5 mm balls for shaft diameters of 23, 34 and 44 mm and four ball-bearing guide segments with 10 mm balls for a shaft diameter of 60 mm (for play-free adjustment of the ball-bearing guide segments. (See Chapter 06 general product information)



Belastungsangaben Load rating

Belastungsangaben für das Gehäuse Load rating of the housing		zul. Belastung C_n [N] admissible Load C_n [N]	zul. statisches Moment M_c [Nm] für Welle* admissible static moments M_c [Nm] for shaft*			
			Ø 23 mm	Ø 34 mm	Ø 44 mm	Ø 60 mm
EG 23 - 34	mit 2 Segmenten Kugel, 5 mm Ø with 2 segments ball, 5 mm Ø	1.200	20	30	40	-
DG 44	mit 4 Segmenten Kugel, 5 mm Ø with 4 segments ball, 5 mm Ø	2.400	-	-	75	-
DG 60	mit 4 Segmenten Kugel, 10 mm Ø with 4 segments ball, 10 mm Ø	8.600	-	-	-	320

 *Durchbiegung der Welle beachten.
*Note the deflection of the shaft.

→ DIE PRISMENWELLE

Die Welle hat zwei gegenüberliegende, gehärtete und geschliffene prismatische Laufrillen, in denen sich die Kugeln abwälzen. Durch die Prismenrillen in den Segmenten und Wellen kann ein Drehmoment vom Gehäuse auf die Welle, oder umgekehrt übertragen werden. Gehäuse und Welle bilden deshalb eine genaue Tischführung. Die max. Arbeitsgeschwindigkeit V_{max} beträgt 100 m/min.

Wellen mit 34 mm Ø | 44 mm Ø | 60 mm Ø können bis zu einer Gesamtlänge von 1.300 mm hergestellt. Die Welle 23 mm Ø jedoch nur bis 800 mm Länge.

Die Passungen und Gewinde an den Wellenenden sowie die Faltenbälge dienen zur Abdichtung der Wellen (für $d = 23$ mm Ø | 34 mm Ø | 44 mm Ø)

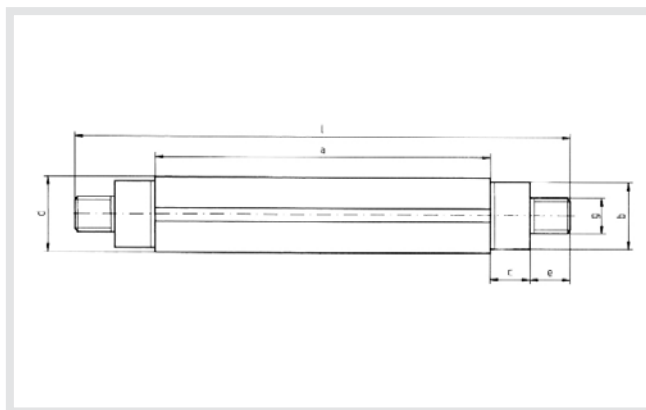
(siehe Kapitel 03 Kugelführungen für begrenzte Schiebewege, Seite 29 → Einbaubeispiele)

→ THE PRISMATIC SHAFT

The shaft is provided with two hardened and ground prismatic grooves on opposite sides in which the balls are rolling. The prismatic grooves in segments and shafts permit transmission of torques from the housing to the shaft or vice versa. As a result, housing and shaft form an exact table guide. The maximum operating speed V_{max} is 100 m/min.

Shaft with 34 mm Ø | 44 mm Ø | 60 mm Ø can be manufactured in overall length of up to 1.300 mm. The shaft with 23 mm Ø can only be manufactured in length of up to 800 mm.

The fits and threads at the shafts ends and the bellows are used to seal the shafts (for $d = 23$ mm Ø | 34 mm Ø | 44 mm Ø) (see chapter 03 all bearings guides for limited slideways, page 29 → examples of instalation)



Prismenwelle PWS Prismatic shaft PWS

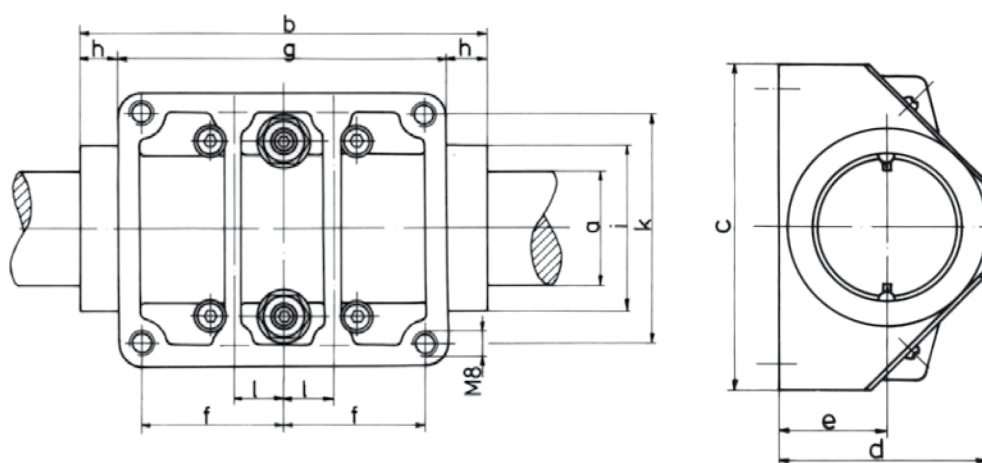
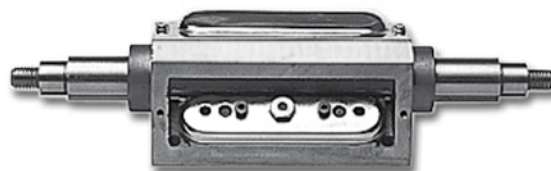
Typ PWS Type PWS	Standardabmessungen Standard dimensions				Längenmaße in mm Longitudinal dimensions in mm	
	b mm	c mm	e mm	g		
PWS 23 Ø *	18	14	14	M 12	200 250 300 350 400 450 500 550 600 650 700 750 800 850 900 950 1.000 1.050 1.100 1.150 1.200 1.250 1.300	
PWS 34 Ø	30	18	18	M 16		
PWS 44 Ø	35	20	20	M 20		
PWS 60 Ø	35	20	20	M 20		



*Die Sonderanfertigung von Wellenenden nach Zeichnungsvorlage ist möglich.
*Customized production of shaft ends from drawings possible.

EINFACHGEHÄUSE EG

SINGLE HOUSING EG

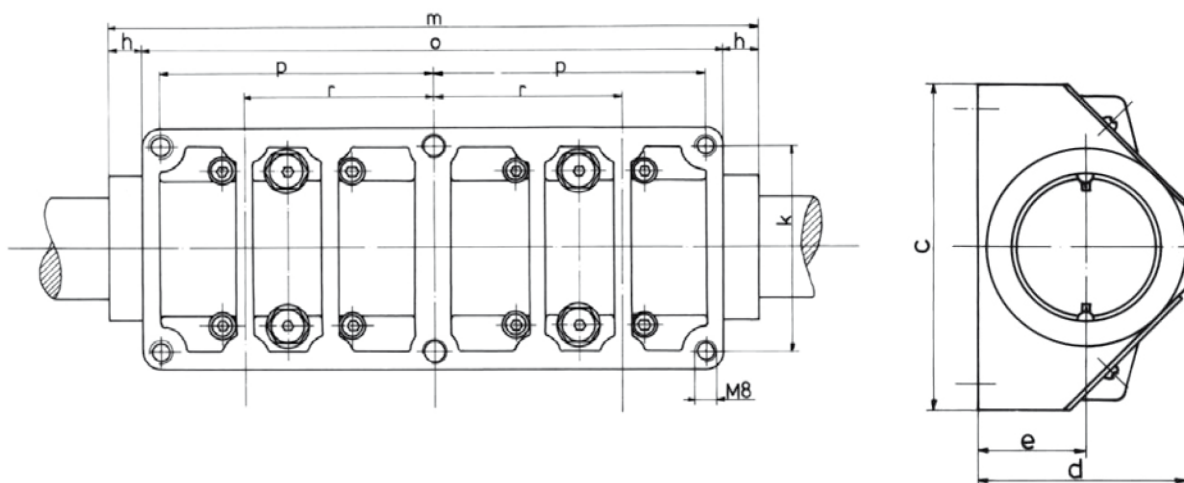


Einfachgehäuse mit 2 Kugelführungssegmenten
Single housing with 2 ball-bearing guide segments

Bestell-Nr. Order no.	a mm	b mm	c mm	d mm	e mm	f mm	g mm	h mm	k mm	l mm	m mm	o mm	p mm	r mm	Gewicht kg weight kg
EG 23	23	152	80	44	19	52,5	128	12	65	34	-	-	-	-	1,3
EG 34	34	152	94	53	25	52,5	128	12	70	47	-	-	-	-	2,0
EG 44	44	152	103	66	33	52,5	128	12	78	60	-	-	-	-	2,5

DOPPELGEHÄUSE DG

DOUBLE HOUSING DG



Doppelgehäuse mit 4 Kugelführungssegmenten
 Double housing with 2 ball-bearing guide segments

Bestell-Nr. Order no.	a mm	b mm	c mm	d mm	e mm	f mm	g mm	h mm	k mm	l mm	m mm	o mm	p mm	r mm	Gewicht kg weight kg
DG 44	44	-	103	66	33	-	-	12	78	60	280	256	116	80	4,4
DG 60	60	-	164	82	40	-	-	14	145	80	378	350	160	-	10,2